

Machine à glaçons pleins 46kg/24h., réservoir de stockage 25kg

REPÈRE # _____

MODELE # _____

NOM # _____

SIS # _____

AIA # _____



730557 - 730558 - 730161

Description courte

Repère No.

Extérieur en inox AISI 304. Intérieur en ABS alimentaire. Bras d'aspersion en inox extractibles sans l'aide d'outils. Fonctionnement entièrement automatique. Refroidissement à air haute efficacité. Seulement pour évacuation par gravité. Tuyaux flexibles d'amenée et d'évacuation de l'eau. Fabrication de la glace par projection d'eau permettant d'obtenir des cubes compacts et cristallins.

Puissance nominale à une température ambiante de 21°C avec eau d'alimentation à 15°C.

Contenance bac à glaçons : 25 Kg.

Caractéristiques principales

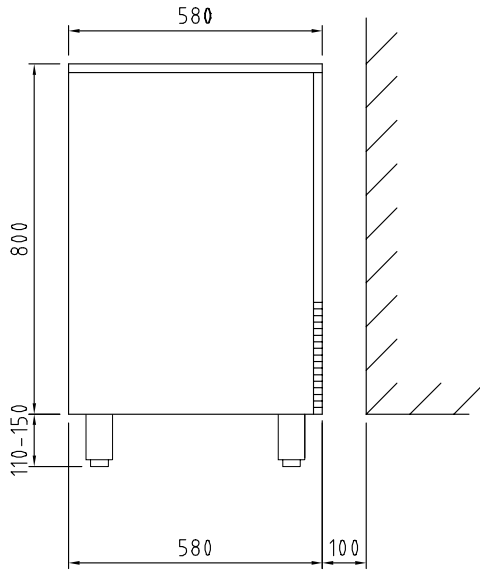
- Conforme aux exigences de sécurité CE.
- Fonctionnement entièrement automatique quand la machine est en marche.
- Fonctionne sur une large plage de températures.
- Vidange par gravité.
- Le rendement global spécifié est considéré à une température de l'air de 21 °C et une température d'alimentation en eau de 15 °C.
- Le processus de fabrication par projection garantit des cubes de glaces pleins, durs et purs
- Dimensions compactes, avantageuses dans les petits espaces.
- Modèle avec refroidissement à air (pas pour 730558)
- Glaçon en forme de cône tronqué.
- Bac de stockage intégré
- La consommation d'eau et la productivité ont été calculées avec une température d'eau de 15 °C et une température ambiante de 21 °C. (pour 730558)
- Modèle avec refroidissement à eau. (pour 730558)

Construction

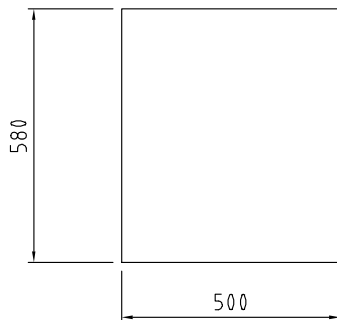
- Prise de courant schuko
- Extérieur en inox AISI 304.
- Bras d'aspersion en inox, démontables sans outils.
- Vaporisateurs permettant une vaporisation simple évitant ainsi la formation de calcaire.
- Fiabilité garantie par la qualité des matériaux de construction utilisés (battant en matière plastique à l'avant, dessus et côtés en inox AISI 304) et par la technologie sophistiquée du produit et du processus impliqués.
- Bac de stockage en ABS.
- Pieds ajustables 110-150 mm.
- Respectueux de l'environnement : R452a comme gaz réfrigérant.

APPROBATION: _____

Côté

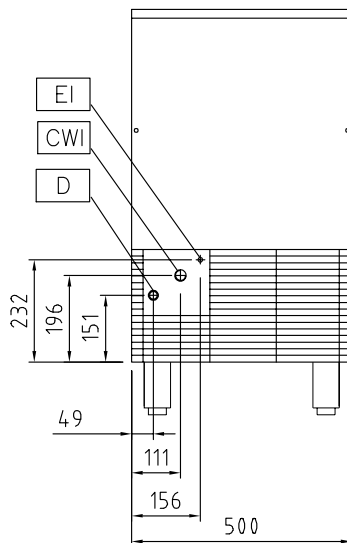


Dessus



CWII = Raccordement eau froide
 D = Vidange
 EI = Connexion électrique

Avant



Électrique

Voltage :

730557 (RIMC050SA) 220-240 V/1N ph/50 Hz

730558 (RIMC050SW) 220-240 V/1N ph/50 Hz

730161 (FGC46AS42) 220-240 V/1N ph/50 Hz

Puissance de raccordement 0.5 kW

Capacité

Capacité réserve 25 kg

Informations générales

Largeur extérieure 500 mm

Profondeur extérieure 580 mm

Hauteur extérieure

730557 (RIMC050SA) 910 mm

730558 (RIMC050SW) 910 mm

730161 (FGC46AS42) 800 mm

Poids net : 56 kg

Productivité 46 kg/Jour

Type de cube

730557 (RIMC050SA) Ice Cube 18 g

730558 (RIMC050SW) Ice Cube 18 g

730161 (FGC46AS42) Ice Cube 42 g

Certifications ISO

ISO Standards: 52

Durabilité

Type de fluide réfrigérant : R452A